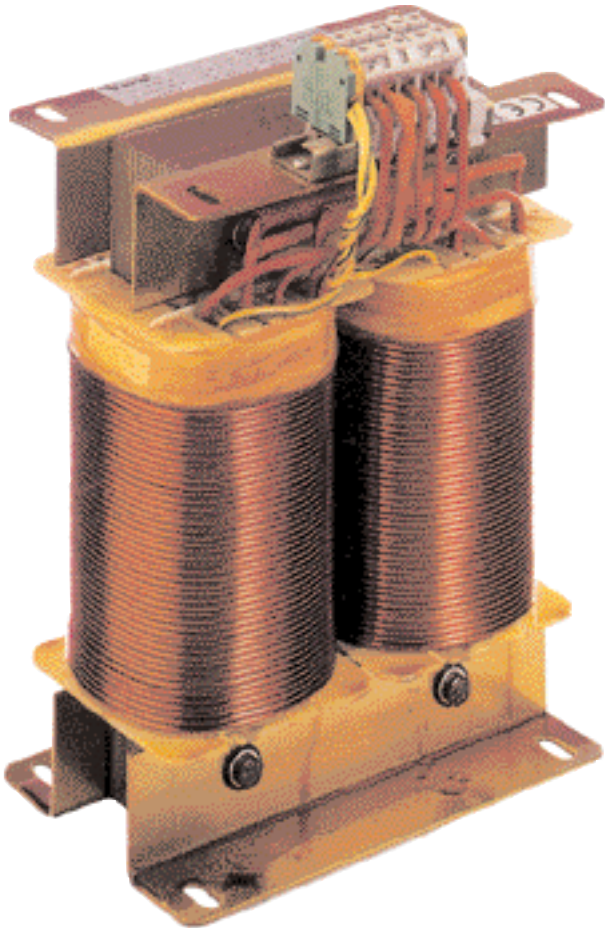


TRANSFORMATEURS

MONOPHASES A DEUX COLONNES D'ISOLEMENT



- Transformateurs d'isolement selon les normes CEI 96.
- 2 ou IEC 61558-1 et IEC.
- 1558-2-6 et IEC 61558-2-4.
- Primaire mono tension max.1000V .
- Secondaire mono tension 1000V
- Isolement classe F.
- Température ambiante maximale 45°C.
- Grade de protection IP00
- Imprégné au vernis classe H et séchage au four.
- Tôle magnétique à grain orienté et à basse perte.
- les transformateurs à colonne sont conçus pour les puissances supérieures à 2,5 KVA.
- les transformateurs d'isolement sont utilisés pour créer une alimentation isolée par rapport au réseau.

Exemples:

- Dans les installations hospitalières .
- Pour alimenter les systèmes informatiques

NB : Sur demande :

Il est possible d'ajouter un écran électro-statique entre le primaire et le secondaire branché à une borne de mise à la terre.

Puissance	Perte	Rendement %	Dimensions			Poids	Fig
			L	P	H		
2,5 KVA	112 W	95,5	200	144	260	21	1-2
4 KVA	153 W	96,2	200	164	260	28	1-2
6,3 KVA	235 W	96,3	240	170	310	39	1-2
10 KVA	323 W	96,8	280	240	360	59	2
16 KVA	465 W	97	320	215	410	80	2
25 KVA	716 W	97,2	360	280	460	118	20

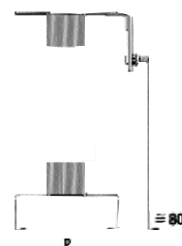
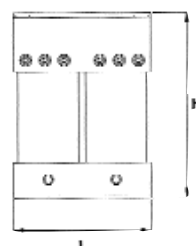
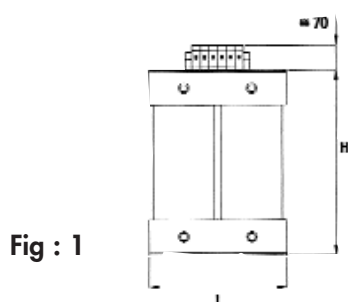


Fig : 1

Fig : 2