

Transformadores electrónicos regulables para lámparas halógenas CONTROL DIGITAL

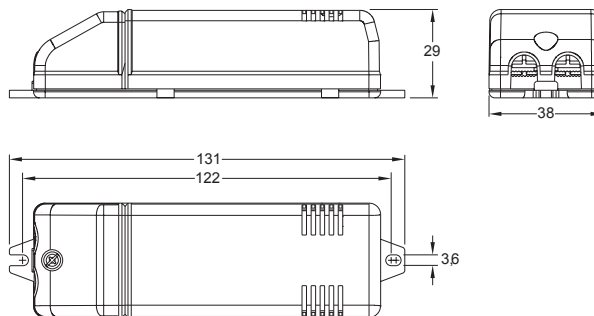
Dimmable electronic transformer for halogen lamps
DIGITALLY CONTROLLED

elt
www.elt.es

TCE 230-240V 50-60Hz



EN 61347-2-2 Seguridad / Safety
EN 61047 Funcionamiento / Performance
EN 61000-3-2 Armónicos / Harmonics
EN 55015 Interferencias / Interferences
EN 61547 Inmunidad CEM / EMC Immunity

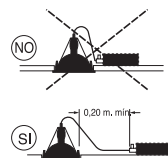
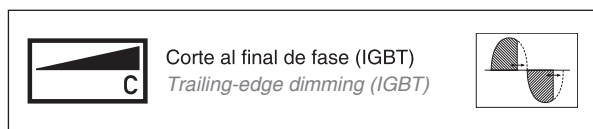


Tipo Type	Código Code	Potencia lámpara Power W	Corriente de entrada Input current A	Tensión de salida Output voltage	T. ambiente máxima Rated ambient temperature °C	Temperatura T _c Temperature T _c °C	Peso Weight Kg	Unidades por caja Units per box
TCE 5/23-E	9810010	20-50	0,23	12	50	70	0,075	25
TCE 6/23-E	9813030	20-60	0,27	11,5		75	0,080	
TCE 7/23-E	9813040	20-70	0,31			80	0,085	
TCE 10/23-E	9813050	20-105	0,46					

- ~ Para lámparas halógenas de 12V.
- ~ Protección Clase II. Uso interior.
- ~ Dimensiones compactas, permite el montaje en espacios:
 ~ 40 x 30 mm. o Ø50 mm.
- ~ Equipados con cubre-clemas y prensa-cables
- ~ Cierra cables primario y secundario para conductores entre 3 y 8 mm. de diámetro.
- ~ Sección máxima en clemas del secundario: 2,5 mm².
- ~ Aptos para el montaje sobre madera.
- ~ Protección contra cortocircuito.
- ~ Protección contra sobrecarga.
- ~ Protección contra sobretensión. ⁽¹⁾
- ⁽¹⁾ En los modelos TCE 5,6 y 7 el transformador se rearma después de desconectar y conectar la alimentación. El TCE 10 reduce potencia.
- ~ El modelo TCE 5/23-E es válido para lámparas LED 5...25W 12Vac tipo MR16.
- ~ Con lámpara LED no se puede regular.

- ~ For LV Halogen lamps 12V.
- ~ Class II protection. Indoor use.
- ~ Small dimensions that allows installation inside:
 ~ 40 x 30 mm. or Ø50 mm.
- ~ Complete, with terminal cover and cable clamps.
- ~ Clamping screws on primary and secondary circuits for cables with diameter: 3 mm. min. to 8 mm. max.
- ~ Max. section terminal area 2,5 mm².
- ~ Suitable for installation on wooden surfaces.
- ~ Short circuit protection.
- ~ Overload protection.
- ~ Overhigh temperatures protection. ⁽¹⁾
- ⁽¹⁾ Reset by switching the mains supply off and then on in models type TCE 5, 6 and 7. In TCE 10 there is a power reduction.
- ~ Model TCE 5/23-E is suitable for 12Vac LED lamps MR16 type 5...25W.
- ~ No dimming with LED lamp.

TIPO DE REGULADOR QUE ADMITE / ALLOWED DIMMERS



Distancia mínima de instalación
Minimum installation distance

Esquemas de conexionado Wiring diagrams

