

FAMILLE	APPLIQUE DECORATIVE	ARTICLE	HUBLOT LIPS
---------	---------------------	---------	-------------

Caractéristiques techniques

Diffuseur: En Polycarbonate opale, résistant au rayonnement UV et à la flamme

Socle et anneau: En polycarbonate, auto extinguable haute température 650°C

VIS: En acier galvanisé et inoxydable.

Fermeture: par clipsage, pas de vis apparent

Montage : 6 points de fixation dont 2 avec rattrapage de jeu

Douille: E14

Norme: EN60598-1 / EN60695-2 / 2002 95 CE / 2012 19/UE /NF C15-100

Indice de protection: IP54



LIPS AVEC BANDEAU

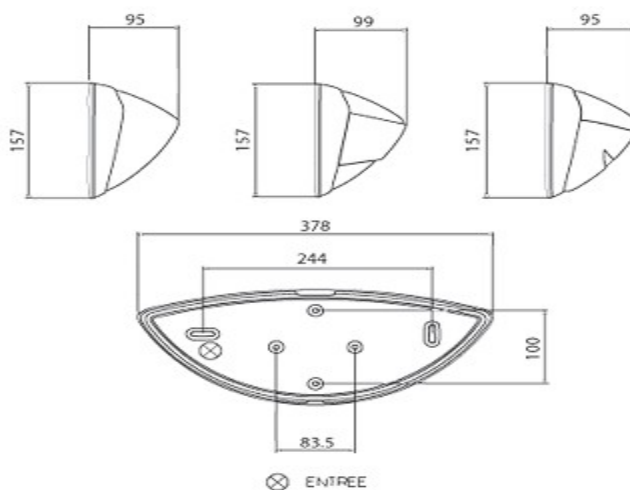


LIPS AVEC ANNEAU



LIPS AVEC VISIERE

Dimensions



Référence	DESIGNATION COULEURS
79600.216	LIPS SIMPLE
79610.216	LIPS TITANE
79615.216	LIPS ACIER
79630.216	LIPS BLANCHE
79650.216	LIPS SABLE

Adresse : Z.I Route du Bac 2040 rades - Tunisie

Tél: +216 71 448 525 - 71 469 345 / Fax: +216 71 449 882

E-mail : varat@planet.tn / commercial@varat-tunisie.com