

DRIVERS DRIVERS

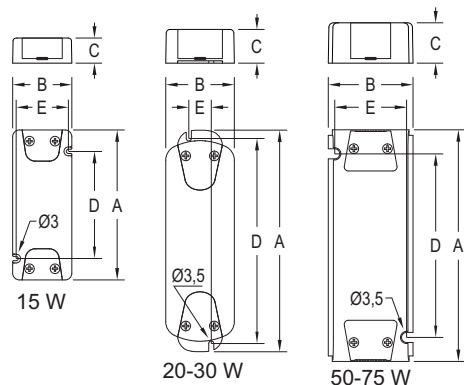




			
122	123	124	125
LV-C2	LV-S-C2	LV-C2	LV-T
Up to 75W IP20 Class II	Up to 75W IP20 Class II	Up to 200W IP20 Class II	Up to 200W IP67 Class II
Hasta 75W IP20 Clase II	Hasta 75W IP20 Clase II	Hasta 200W IP20 Clase II	Hasta 200W IP67 Clase II

LV-C2

Constant voltage control gears up to 75W. IP20 Equipos de alimentación de tensión constante hasta 75W. IP20



IP20 equipment.
Class II electrical protection.
Equipped with terminal covers.
Cable lock with screws.
Suitable for constant voltage LED modules.
Indoor use.
SELV.
High performance.
Low ripple and noise.
Short circuit protection.
Overload protection.
Nominal lifetime at max. tc allowed: 30.000 h.
Output voltage tolerance $\pm 5\%$.

Packaging and weight pag. 238 and
www.elt.es/productos/packaging_ELTL.pdf
Instructions manual on
www.elt.es/productos/inst_manual.htm

Equipos IP20.
Protección eléctrica Clase II.
Equipados con cubre-clemas.
Tapacables de fijación tornillo.
Para módulos LED de tensión constante.
Uso interior.
SELV.
Alto rendimiento.
Baja tensión de rizado y ruido.
Protección contra cortocircuitos.
Protección contra sobrecargas.
Vida útil a máxima tc permitida: 30.000 h.
Tolerancia tensión de salida $\pm 5\%$.

Embalaje y peso pág. 238 y
www.elt.es/productos/embalaje_ELTL.pdf
Manual de instrucciones en
www.elt.es/productos/manual_instrucciones.html

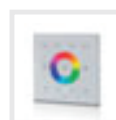
Technical characteristics / Características técnicas

Ref. No.	Nominal input voltage Tensión nominal de entrada	Output power range Rango de potencia en módulo	Output voltage DC Tensión de salida DC	Maximum output current Corriente de salida máxima	Power factor Factor de potencia	Frequency Frecuencia	Max. temp. at tc point Temp. máx. envolvente	Operating temp. Temp. funcionamiento	Dimensions Dimensiones					
									Vac	W	Vdc	A	λ	Hz
15W														
LV 15/12-C2	9907103	200-240V	0... 15	12	1,25	$\geq 0,50$	50	80	-20... +45	111,5	44	19,1	79,7	38,9
LV 15/24-C2	9907123	200-240V	0... 15	24	0,625	$\geq 0,50$	50	80	-20... +45	111,5	44	19,1	79,7	38,9
20-30W														
LV 20/12-C2	9907104	200-240V	0... 20	12	1,67	$\geq 0,50$	50	80	-20... +45	148	45,8	22,5	137	15
LV 30/12-C2	9907105	200-240V	0... 30	12	2,5	$\geq 0,95$	50	80	-20... +45	167,9	51	24	159,8	15
LV 20/24-C2	9907124	200-240V	0... 20	24	0,83	$\geq 0,50$	50	80	-20... +45	148	45,8	22,5	137	15
LV 30/24-C2	9907125	200-240V	0... 30	24	1,25	$\geq 0,95$	50	80	-20... +45	167,9	51	24	159,8	15
50-75W														
LV 50/12-C2	9907107	100-240V	0... 50	12	4,16	$\geq 0,95$	50-60	80	-20... +45	172,2	63	30	136,5	53,4
LV 75/12-C2	9907108	100-240V	0... 75	12	6,25	$\geq 0,95$	50-60	80	-20... +45	193,2	63	30	157,5	53,4
LV 50/24-C2	9907127	100-240V	0... 50	24	2,08	$\geq 0,95$	50-60	80	-20... +45	172,2	63	30	136,5	53,4
LV 75/24-C2	9907128	100-240V	0... 75	24	3,125	$\geq 0,95$	50-60	80	-20... +45	193,2	63	30	157,5	53,4

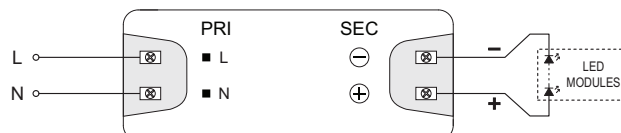
Logistical data / Datos logísticos - P. 238

	Net unit weight Peso neto unitario	Units per box Unidades por caja
LV-15-C2	0,065 Kg	24 uds.
LV-20-C2	0,100 Kg	17 uds.
LV-30-C2	0,180 Kg	24 uds.
LV-50-C2	0,300 Kg	8 uds.
LV-75-C2	0,350 Kg	10 uds.

Accesorios / Accessories



See control systems from page 140
Ver sistemas de control a partir de la página 140

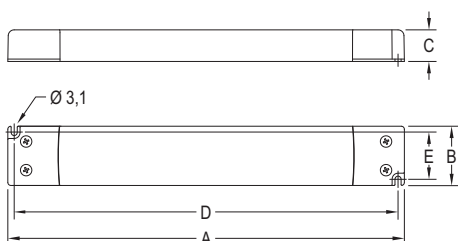


LV-S-C2

AC 50...60Hz / DC

Constant voltage control gears up to 75W. IP20

Equipos de alimentación de tensión constante hasta 75W. IP20



IP20 equipment.
Class II electrical protection.
Equipped with terminal covers.
Cable lock with screws.
Suitable for constant voltage LED modules.
Indoor use.
SELV.
High performance.
Low ripple and noise.
Short circuit protection.
Overload protection.
Nominal lifetime at max. tc allowed: 30.000 h.
Output voltage tolerance $\pm 5\%$.

Packaging and weight pag. 238 and
www.elt.es/productos/packaging_EL.T.pdf
Instructions manual on
www.elt.es/productos/inst_manual.htm

Equipos IP20.
Protección eléctrica Clase II.
Equipados con cubre-clemas.
Tapacables de fijación tornillo.
Para módulos LED de tensión constante.
Uso interior.
SELV.
Alto rendimiento.
Baja tensión de rizado y ruido.
Protección contra cortocircuitos.
Protección contra sobre cargas.
Vida útil a máxima tc permitida: 30.000 h.
Tolerancia tensión de salida $\pm 5\%$.

Embalaje y peso pág. 238 y
www.elt.es/productos/embalaje_EL.T.pdf
Manual de instrucciones en
www.elt.es/productos/manual_instrucciones.html

Technical characteristics / Características técnicas

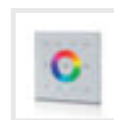
Ref. No.	Nominal input voltage Tensión nominal de entrada	Permitted output power range / Rango de potencia de salida permitido W*	Output voltage DC Tensión de salida DC	Output current DC Corriente de salida DC	Power factor Factor de potencia	Max. temp. at tc point Temp.máx. envolvente	Operating temp. Temp. funcionamiento	Dimensions Dimensiones					
								Vac	Vdc	A	λ	tc (°C)	ta (°C)
LV 45/24-S-C2	9907131	205-240V	0... 45	24	1,870	0,90	80	-20... +45	251	30	16	244,7	23,6
LV 75/24-S-C2	9907132	200-240V	40... 75	24	3,125	0,90	85	-20... +45	304,6	30	16,7	298,2	23,6

* Range covered by the EC Declaration of product Conformity / Rango cubierto por la Declaración de Conformidad CE del producto

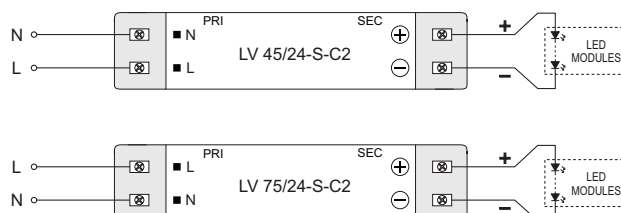
Logistical data / Datos logísticos - P. 238

	Net unit weight Peso neto unitario	Units per box Unidades por caja
LV 45/24-S-C2	0,140 Kg	50 uds.
LV 75/24-S-C2	0,175 Kg	50 uds.

Accesorios / Accessories



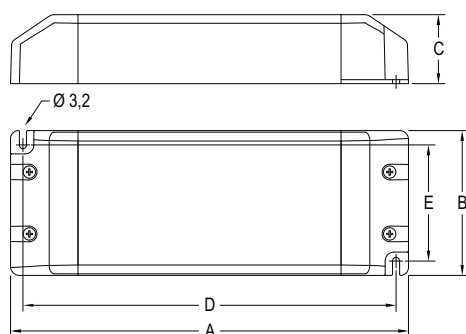
See control systems from page 140
Ver sistemas de control a partir de la página 140



LV-C2

AC 50...60Hz / DC

Constant voltage control gears up to 200W. IP20 Equipos de alimentación de tensión constante hasta 200W. IP20



IP20 equipment.
Class II electrical protection.
Equipped with terminal covers.
Cable lock with screws.
Suitable for constant voltage LED modules.
Indoor use.
SELV.
High performance.
Low ripple and noise.
Short circuit protection.
Overload protection.
Nominal lifetime at max. tc allowed: 30.000 h.
Output voltage tolerance $\pm 5\%$.

Packaging and weight pag. 238 and
www.elt.es/productos/packaging_ELTPdf
Instructions manual on
www.elt.es/productos/inst_manual.htm

Equipos IP20.
Protección eléctrica Clase II.
Equipados con cubre-clemas.
Tapacables de fijación tornillo.
Para módulos LED de tensión constante.
Uso interior.
SELV.
Alto rendimiento.
Baja tensión de rizado y ruido.
Protección contra cortocircuitos.
Protección contra sobrecargas.
Vida útil a máxima tc permitida: 30.000 h.
Tolerancia tensión de salida $\pm 5\%$.

Embalaje y peso pág. 238 y
www.elt.es/productos/embalaje_ELTPdf
Manual de instrucciones en
www.elt.es/productos/manual_instrucciones.html

Technical characteristics / Características técnicas

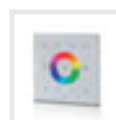
Ref. No.	Nominal input voltage Tensión nominal de entrada	Permitted output power range / Rango de potencia de salida permitido	Output voltage DC Tensión de salida DC	Output current DC Corriente de salida DC	Power factor Factor de potencia	Max. temp. at tc point Temp.máx. envolvente	Operating temp. Temp. funcionamiento	Dimensions Dimensiones					
								Vac	W*	Vdc	A	λ	tc (°C)
LV 100/12-C2	9907109	100-240V	40... 100	12	8,33	0,90	80	-20...+45	180	65,5	31,2	168,8	52,3
LV 100/24-C2	9907129	100-240V	40... 100	24	4,17	0,90	80	-20...+45	180	65,5	31,2	168,8	52,3
LV 130/12-C2	9907110	200-240V	70... 130	12	10,83	0,90	80	-20...+45	180	65,5	31,2	168,8	52,3
LV 150/24-C2	9907130	200-240V	65... 150	24	6,25	0,90	80	-20...+45	180	65,5	31,2	168,8	52,3
LV 180/12-C2	9907111	200-240V	100... 180	12	15	0,95	80	-20...+45	195	67,1	31,2	182,8	57,3
LV 200/24-C2	9907112	200-240V	100... 200	24	8,33	0,95	80	-20...+45	195	67,1	31,2	182,8	57,3

* Range covered by the EC Declaration of Product Conformity / Rango cubierto por la Declaración de Conformidad CE del Producto

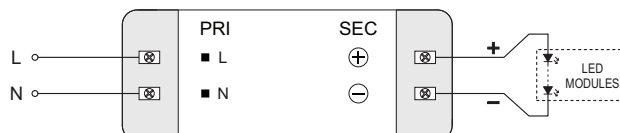
Logistical data / Datos logísticos - P. 238

	Net unit weight Peso neto unitario	Units per box Unidades por caja
LV 100-C2	0,400 Kg	20 uds.
LV 130-C2	0,400 Kg	20 uds.
LV 150-C2	0,400 Kg	20 uds.
LV 180-C2	0,500 Kg	15 uds.
LV 200-C2	0,500 Kg	15 uds.

Accesorios / Accessories



See control systems from page 140
Ver sistemas de control a partir de la página 140



LV-T220-240V
AC 50...60Hz / DC

Constant voltage control gears up to 200W. IP67

Equipos de alimentación de tensión constante hasta 200W. IP67



IP67 equipment design for indoor and outdoor installation.

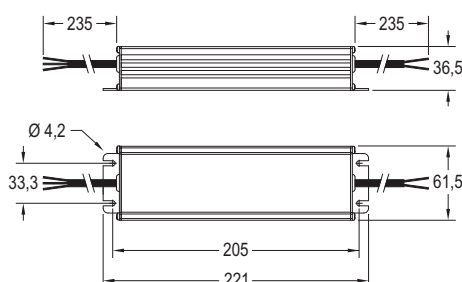
Class I electrical protection.
Overload protection.
Over temperature protection.
Over voltage protection.
Short circuit protection.
Nominal lifetime at max. tc allowed: 50.000 h.
Output voltage tolerance $\pm 5\%$.

Packaging and weight pag. 238 and www.elt.es/productos/packaging_EL.T.pdf
Instructions manual on www.elt.es/productos/inst_manual.htm

Equipos IP67 diseñados para uso interior y exterior.

Protección eléctrica Clase I.
Protección contra sobrecargas.
Protección contra sobretemperatura.
Protección contra sobretensiones.
Protección contra cortocircuitos.
Vida útil a máxima tc permitida: 50.000 h.
Tolerancia tensión de salida $\pm 5\%$.

Embalaje y peso pág. 238 y www.elt.es/productos/embalaje_EL.T.pdf
Manual de instrucciones en www.elt.es/productos/manual_instrucciones.html



Technical characteristics / Características técnicas

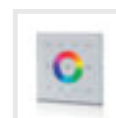
Ref. No.	Nominal input voltage Tensión nominal de entrada	Permitted output power range Rango de potencia de salida permitido	Output voltage DC Tensión de salida DC	Output current DC Corriente de salida DC	Power factor Factor de potencia	Max. temp. at tc point Temp.máx. envolvente	Operating temp. Temp. funcionamiento	
	Vac	W*	Vdc	A	λ	tc (°C)	ta (°C)	
LV 200/12-T	9907133	200-240V	75... 200	12	16,7	$\geq 0,95$	90	60
LV 200/24-T	9907134	200-240V	75... 200	24	8,3	$\geq 0,95$	90	60

* Range covered by the EC Declaration of product Conformity / Rango cubierto por la Declaración de Conformidad CE del producto

Logistical data / Datos logísticos - P. 238

	Net unit weight Peso neto unitario	Units per box Unidades por caja
LV 200-T	0,850 Kg	10 uds.

Accesorios / Accessories



See control systems from page 140
Ver sistemas de control a partir de la página 140

**elt**

INDOOR SERIES / 4. DECORATIVE LIGHTING - CONSTANT VOLTAGE / 4.1 DRIVERS
SERIE INDOOR / 4. ILUMINACIÓN DECORATIVA - TENSIÓN CONSTANTE / 4.1 DRIVERS

